

Norbulb NF5 Glasampullen sind thermische Auslöseelemente für Sprinkler und andere Brandschutzeinrichtungen. Die eingeschlossene Flüssigkeit dehnt sich mit dem Ansteigen der Temperatur aus und bringt die Glasampulle bei Erreichen der vorgegebenen Auslösetemperatur zum Bersten.

Die **NF5** mm Glasampulle erfüllt die VdS und ISO Anforderungen für Special Response Anwendungen. Die Auslösung erfolgt innerhalb einer engen Toleranz von $\pm 3,5\%$ der Nominaltemperatur ($^{\circ}\text{F}$).

Farbe	Nominaltemperatur*	
Orange	57°C	
Rot	68°C	
Gelb	79°C	
Grün	93°C	
Grün	110°C	
Blau	141°C	

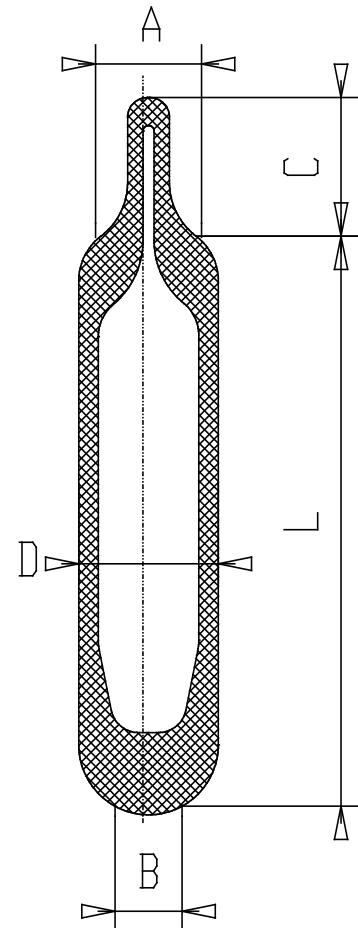
*weitere Temperaturen auf Anfrage

Durch die besondere Formgebung erreichen die **NF5** mm Glasampullen sehr hohe Bruchfestigkeitswerte. Die maximal zulässige Belastung ist konstruktiv sowie nach den anwendbaren Zulassungsbestimmungen zu ermitteln. Sie darf im Einsatz nicht überschritten werden.

Mindestfestigkeit	Standard	XS
Mittelwert >	4,0 KN	5,5 KN
Minimum (LTL) >	3,0 KN	4,0 KN

Durch die patentierte Füllflüssigkeit (US Patent No. 5,890,543) erfüllen die **NF5** mm Glasampullen exakt die Special Response Auslösezeitkriterien gemäß VdS und ISO.

RTI_c [$c = 0,5(\text{m/s})^{1/2}$]	$65 (\text{ms})^{1/2}$	~ 23 Sek.
---	------------------------	-----------



nicht maßstabsgerecht

Abmessungen		
Durchmesser	D	5,0 mm
Länge	L	19,5-20,5 mm
Kapillare	C	max 4,0 mm
Sitzdurchmesser	A	3,8 mm
Sitzdurchmesser	B	2,5 mm

Die **NF5** mm Glasampullen erlauben eine einfache, selbst zentrierende Montage. Die Aufnahmen sollten aus einem weichen Metall sein, den empfohlenen Sitzdurchmesser haben, sowie gratfrei und sauber sein.

