

**Norbulb N3x16** mm Glasampullen sind thermische Auslöseelemente für Sprinkler und andere Brandschutzeinrichtungen. Die eingeschlossene Flüssigkeit dehnt sich mit dem Ansteigen der Temperatur aus und bringt die Glasampulle bei Erreichen der vorgegebenen Auslösetemperatur zum Bersten.

Die **N3x16** mm Glasampulle erfüllt die Anforderungen von VdS, LPCB, UL und FM für alle Fast Response Anwendungen. Sie ist in allen üblichen Temperaturen verfügbar. Die Auslösung erfolgt innerhalb einer engen Toleranz von  $\pm 3,5\%$  der Nominaltemperatur ( $^{\circ}\text{F}$ ).

Farbe	Nominaltemperatur*	
	Celsius	Fahrenheit
Orange	57°C	135°F
Rot	68°C	155°F
Gelb	79°C	175°F
Grün	93°C	200°F
Blau	141°C	286°F

\* weitere Temperaturen auf Anfrage

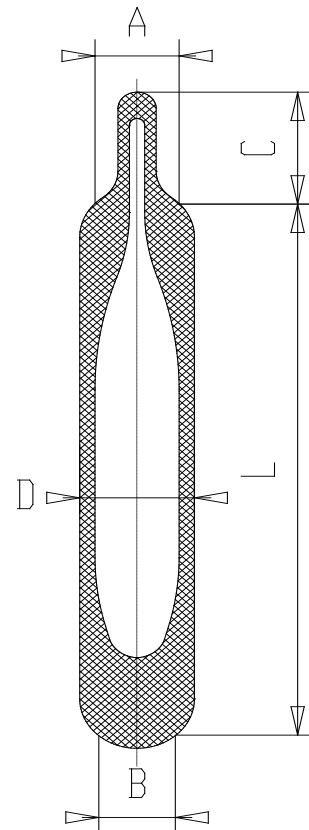
Durch die besondere Formgebung erreichen die **N3x16** mm Glasampullen sehr hohe Bruchfestigkeitswerte. Die maximal zulässige Belastung ist konstruktiv sowie nach den anwendbaren Zulassungsbestimmungen zu ermitteln. Sie darf im Einsatz nicht überschritten werden.

Mindestfestigkeit	Standard	XS
Mittelwert >	3,5 KN	4,5 KN
Minimum (LTL) >	2,0 KN	3,0 KN

\* Mindestwerte

Durch die patentierte Füllflüssigkeit (US Patent No. 5,890,543) erfüllen die **N3x16** mm Glasampullen exakt die Fast Response Kriterien gemäß VdS und ISO.

$RTI_c$ [ $c = 0,5(\text{m/s})^{1/2}$ ]	$33 (\text{ms})^{1/2}$
---	------------------------



nicht maßstabsgerecht

Abmessungen		
Durchmesser	<b>D</b>	3,0 mm
Einbaulänge	<b>L</b>	15,5-16,5 mm
Halslänge	<b>C</b>	max 4,0 mm
Sitzdurchmesser	<b>A</b>	2,2 mm
Sitzdurchmesser	<b>B</b>	2,0 mm

Die **N3x16** mm Glasampullen erlauben eine einfache, selbst zentrierende Montage. Die Aufnahmen sollten den empfohlenen Sitzdurchmesser haben, vorzugsweise aus einem weichen Metall sein, das sich der Form des Glases anpasst, sowie gratfrei und sauber sein.

